

**Proves d'accés a cicles formatius de grau superior de formació professional inicial,  
d'ensenyaments d'arts plàstiques i disseny, i d'ensenyaments esportius 2014**

---

**Dibuix tècnic  
Sèrie 1**

---

**Dades de la persona aspirant**

---

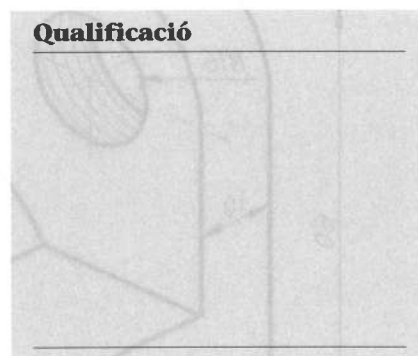
**Cognoms i nom**

**DNI**

---

**Qualificació**

---

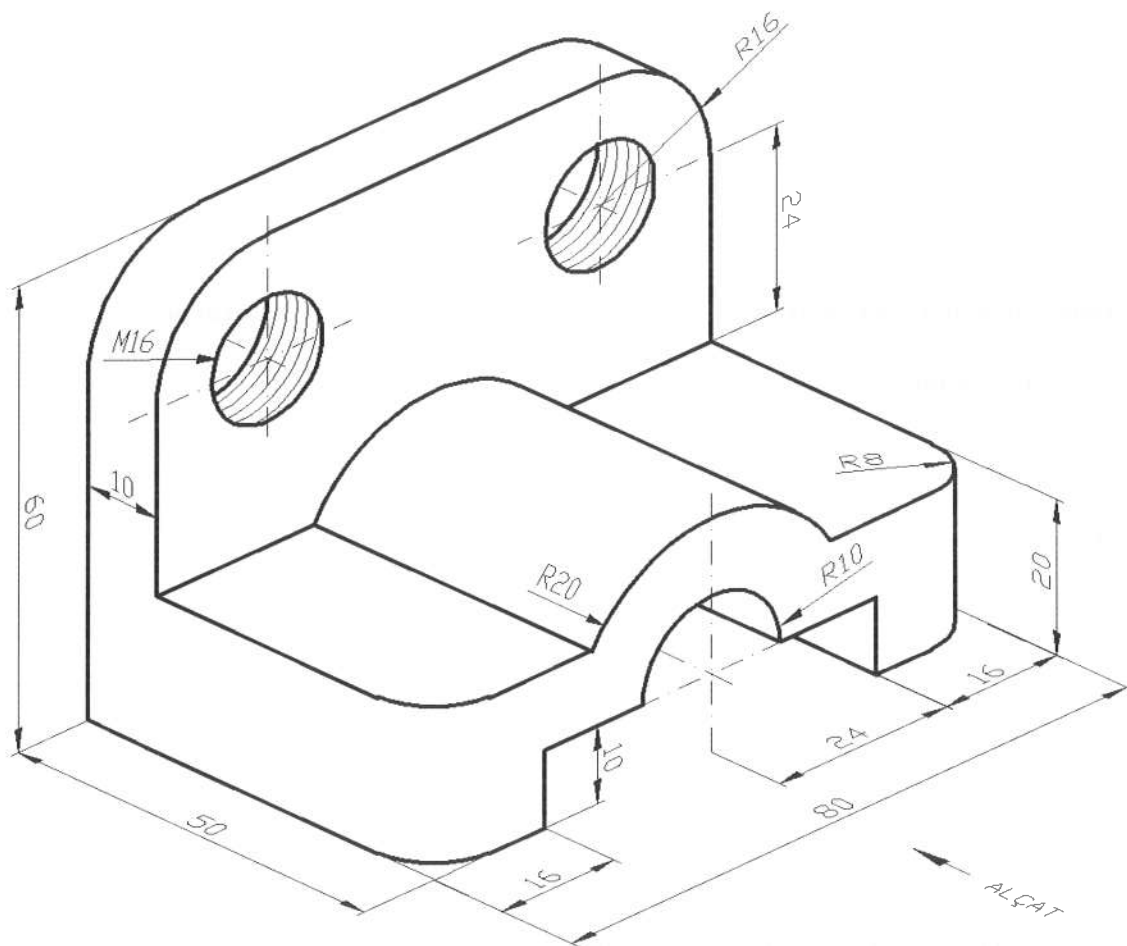


**INSTRUCCIONS**

- Feu cadascun dels exercicis en fulls independents.
- Poseu el nom i els cognoms en cadascun dels fulls utilitzats.
- Indiqueu el número d'exercici i escolliu la posició del full més favorable per a obtenir un resultat òptim.
- En tots els exercicis cal seguir les especificacions de les normes de dibuix tècnic referents a la disposició de les vistes, el tipus i gruix de les línies, els sistemes d'acotació i altres especificacions aplicables.
- Material necessari: escaire, cartabó, regle graduat, compàs, llapis, goma d'esborrar i cinta adhesiva.

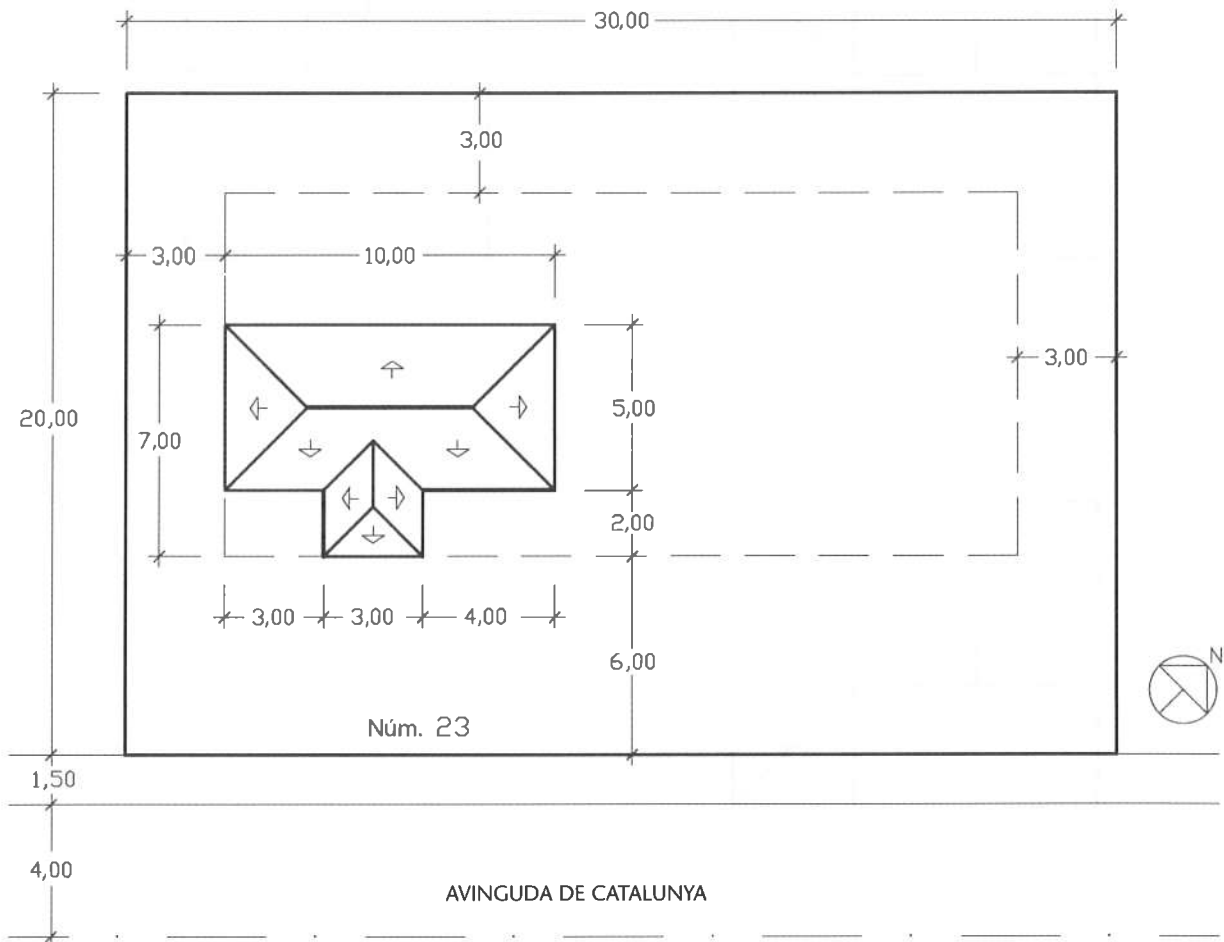


1. Representeu a escala natural i en sistema europeu les vistes d'alçat, perfil esquerre i planta superior de la figura següent. Acoteu degudament cadascuna de les vistes. Tingueu en compte que les cotes estan expressades en mil·límetres. (Contesteu en un full en blanc.)  
[3 punts]



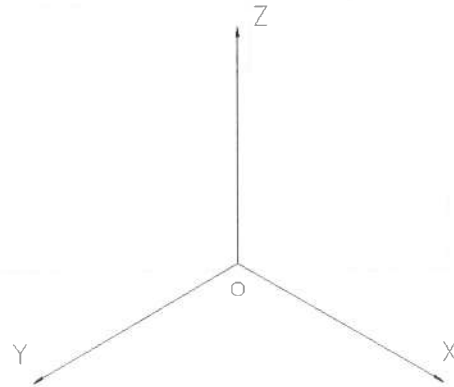
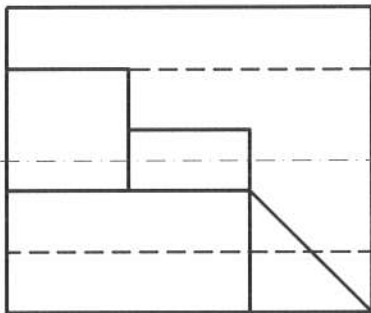
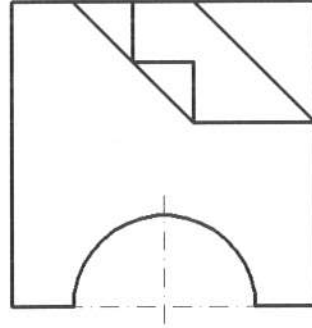
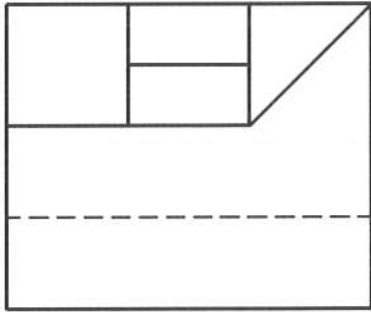
2. Dibuixeu l'escala i la contraescala 1:200 i representeu el plànol d'emplaçament següent a escala 1:200. Acoteu la solució trobada. Les cotes estan expressades en metres. (Contesteu en un full en blanc.)

[2 punts]



Plànol d'emplaçament

3. A partir de les projeccions ortogonals següents, representeu, segons el sistema europeu i a mà alçada, el dibuix isomètric d'aquesta figura, amb el punt origen (O) i la direcció dels tres plans isomètrics indicats. No cal que representeu les línies ocultes. (Contesteu en un full en blanc.)  
[2,5 punts]



4. Dibuixeu un heptàgon regular tenint en compte que un dels costats fa 45 mm. Cal que definiu clarament el procés emprat, sense esborrar les línies auxiliars que heu utilitzat. (Contesteu en un full en blanc.)  
[2,5 punts]