



**Proves d'accés a cicles formatius de grau superior de formació professional inicial,
d'ensenyaments d'arts plàstiques i disseny, i d'ensenyaments esportius 2012**

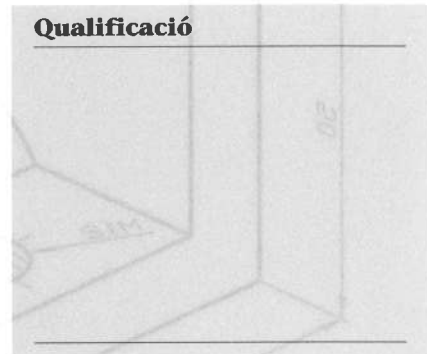
Dibuix tècnic Sèrie 1

Dades de la persona aspirant

Cognoms i nom

DNI

Qualificació

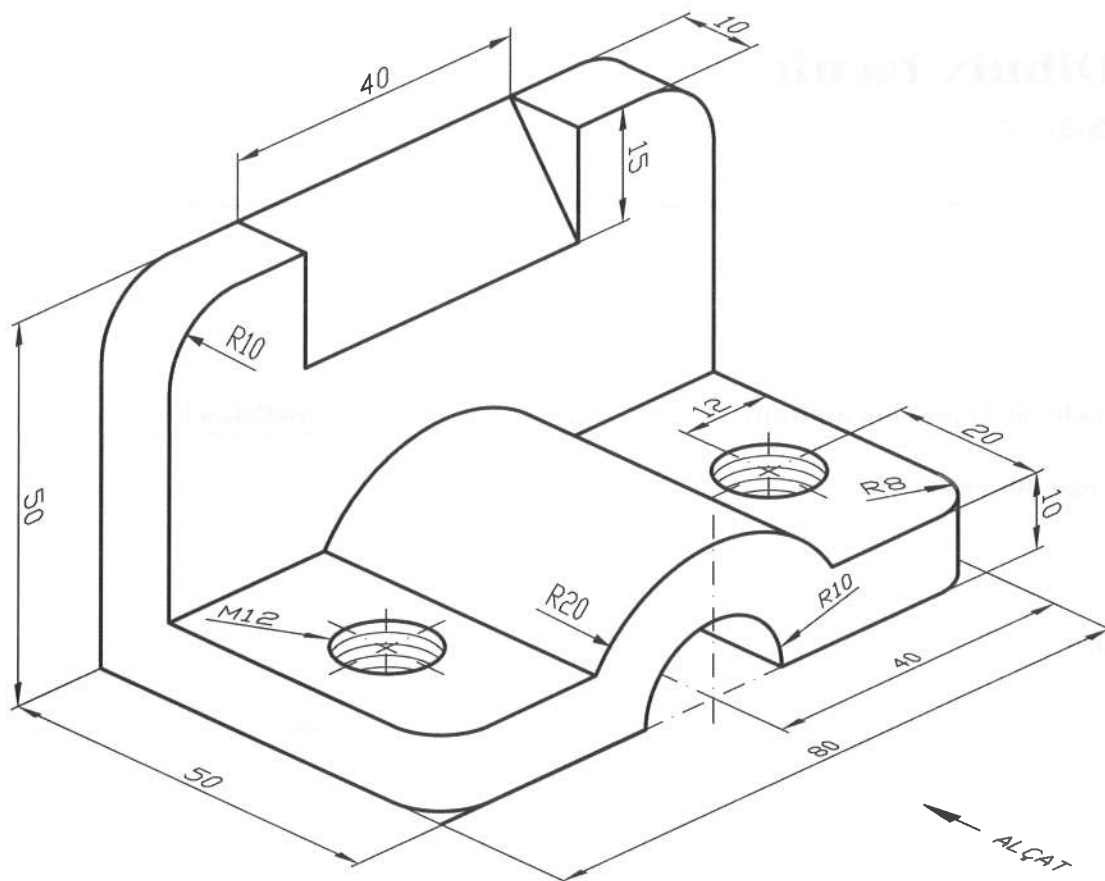


INSTRUCCIONS

- Contesteu tots els exercicis en el quadern de respostes. En cap cas no es corregiran les respostes escrites en aquests fulls d'enunciats (o en d'altres fulls).
- Feu cadascun dels exercicis en fulls independents.
- Indiqueu el número d'exercici i escolliu la posició del full més favorable per a obtenir un resultat òptim.
- En tots els exercicis cal seguir les especificacions de les normes de dibuix tècnic referents a la disposició de les vistes, el tipus i gruix de les línies, els sistemes d'acotació i altres especificacions aplicables.
- Material necessari: escaire, cartabó, regle graduat, compàs, llapis, goma d'esborrar i cinta adhesiva.

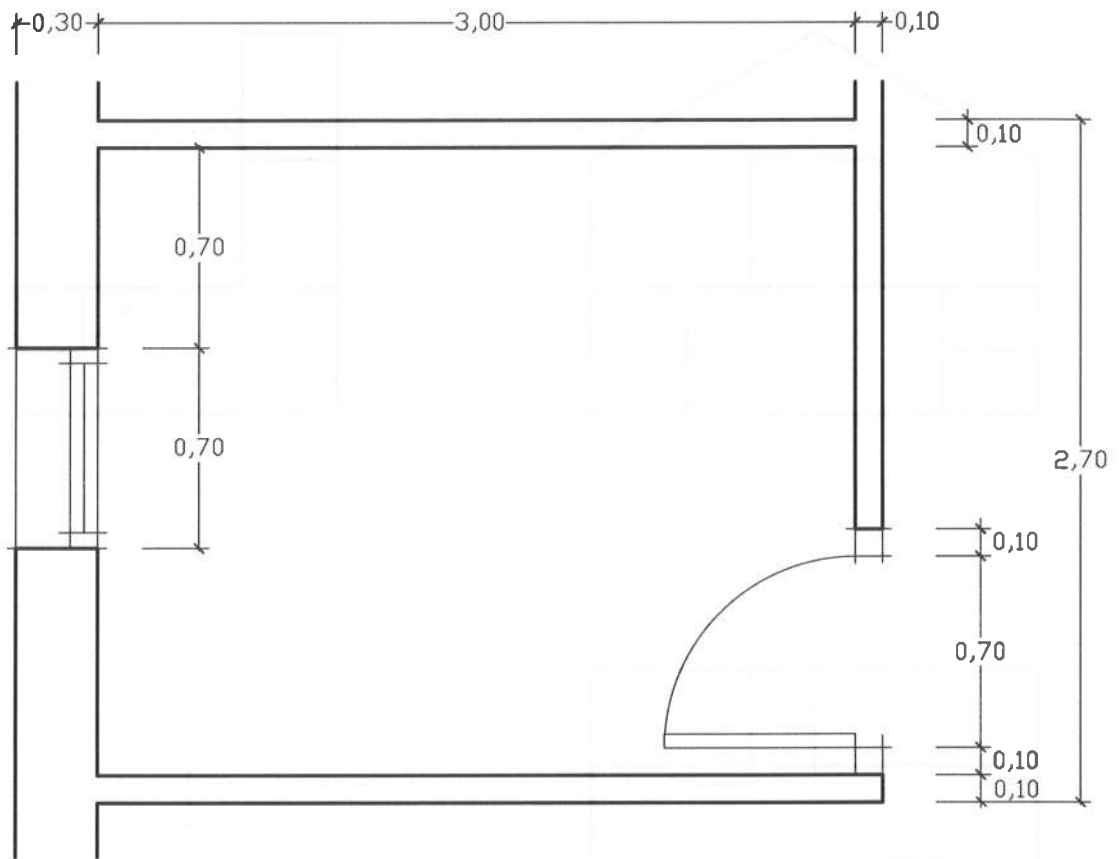


1. Representeu a escala natural les vistes d'alçat, perfil esquerre i planta superior, en sistema europeu, de la figura següent. Acoteu degudament cadascuna de les vistes. Tingueu en compte que tots els forats són passants i que les cotes estan expressades en mil·límetres.
[3 punts]



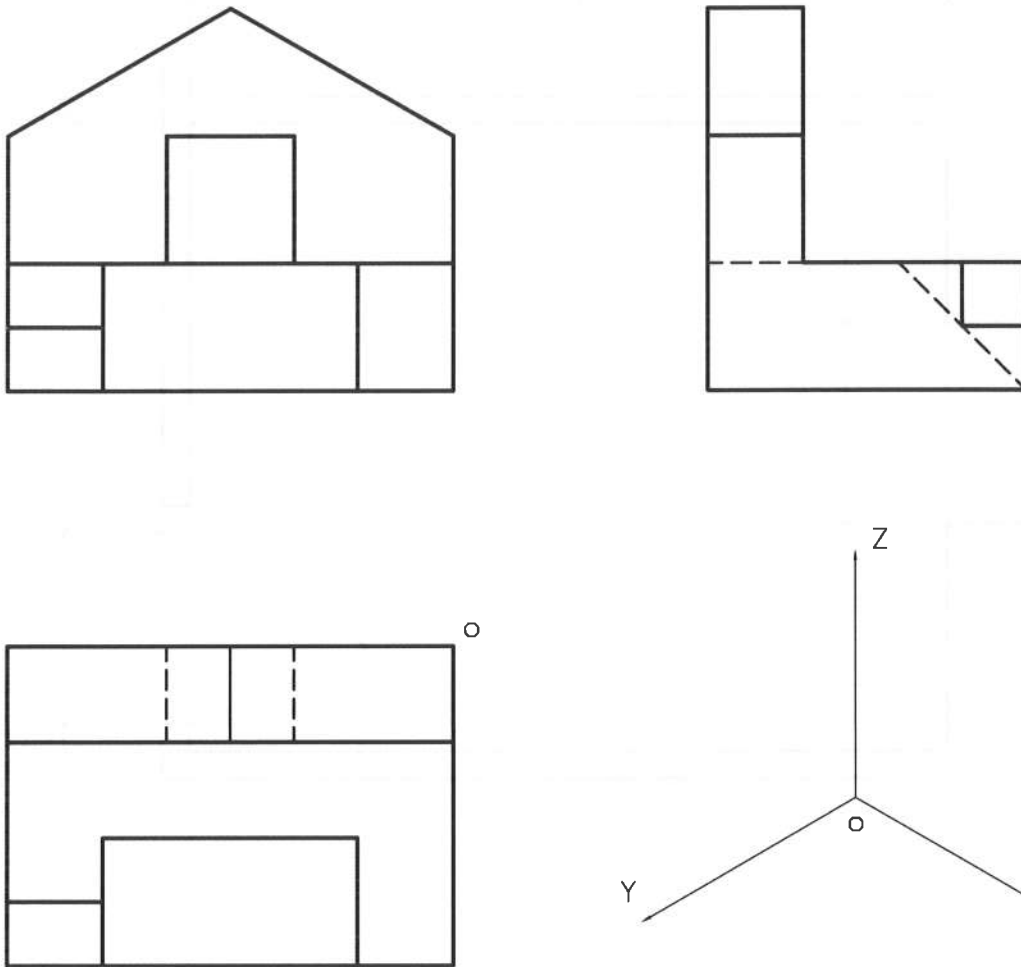
2. Dibuixeu l'escala i la contraescala 1:25 i representeu la planta de dormitori següent a escala 1:25. (Les cotes estan expressades en metres.)

[2 punts]



3. A partir de les projeccions ortogonals, representeu segons el sistema europeu i a mà alçada el dibuix isomètric d'aquesta figura. Indiquem el punt d'origen (O) i la direcció dels tres plans isomètrics. (No cal que representeu les línies ocultes.)

[2,5 punts]



4. Dibuixeu un triangle que tingui un costat de 70 mm, que l'angle oposat a aquest costat sigui de 45° , i que tingui una altura de 60 mm. (Cal que definiu clarament el procés que heu seguit, sense esborrar les línies auxiliars utilitzades.)

[2,5 punts]