

**Prova d'accés a Cicles formatius de grau superior de formació professional,  
Ensenyaments d'esports i Ensenyaments d'arts plàstiques i disseny 2010**

---

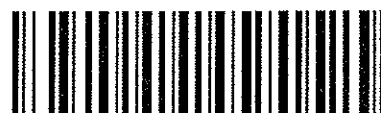
**Dibuix tècnic**  
**Sèrie 2**

**SOLUCIONS,**  
**CRITERIS DE CORRECCIÓ**  
**I PUNTUACIÓ**

---

Característiques generals que cal tenir en compte pel que fa a la resolució dels exercicis:

- L'elaboració dels exercicis en fulls independents.
- La bona distribució de l'exercici en el full.
- La pulcritud de la presentació.



1. Dibuixeu a escala 2:1 el tall A-A indicat en la figura. No acoteu la solució. (Les cotes estan expressades en mil·límetres.)

[2 punts]

En aquest exercici cal valorar:

— La representació del tall segons la solució donada.

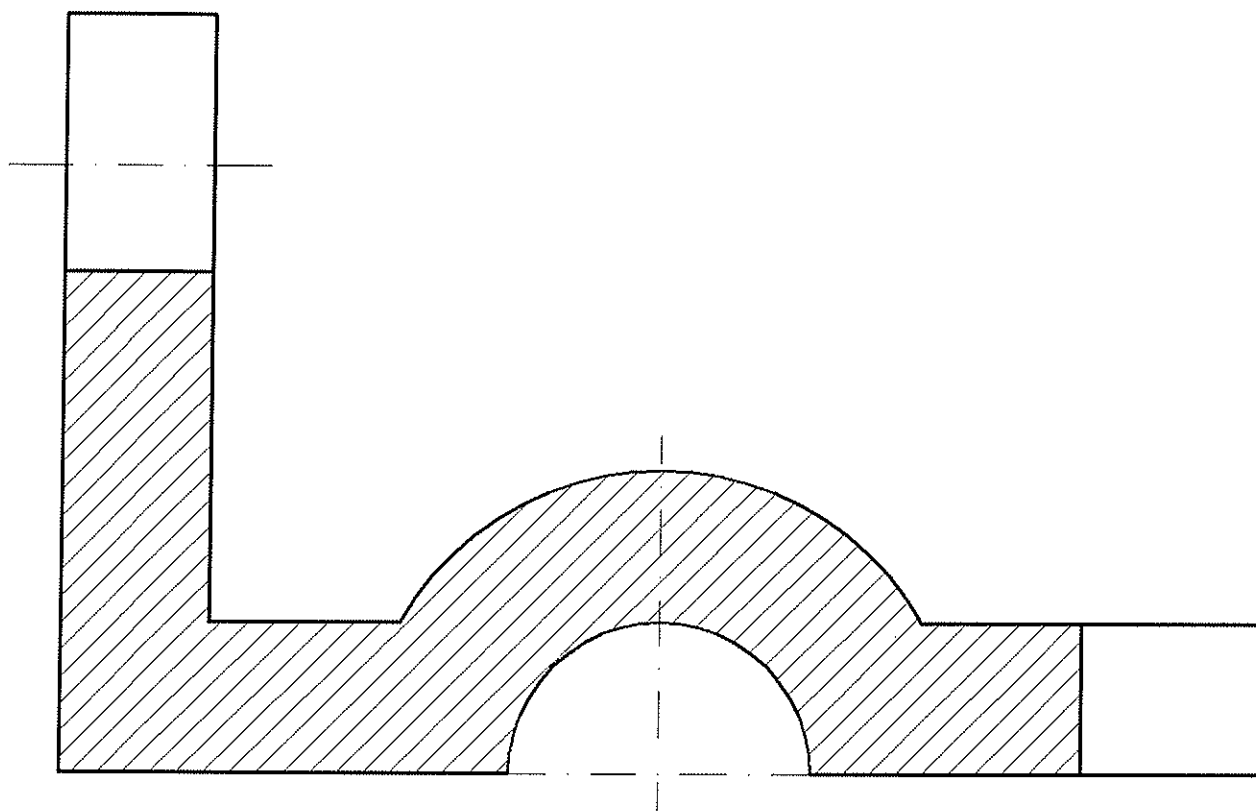
[1,25 punts]

— L'ús de l'escala adequada.

[0,5 punts]

— La diferenciació dels valors de línia.

[0,25 punts]



2. Representeu a escala natural les vistes d'alçat, perfil esquerre i planta superior, en el sistema europeu, de la figura de l'exercici 1. Acoteu degudament la solució i expresseu les cotes en mil·límetres.

[3 punts]

En aquest exercici cal valorar:

— La resolució correcta de les vistes segons la solució donada.

[1,5 punts: 0,5 punts per cada vista]

— La disposició de les vistes segons el sistema europeu.

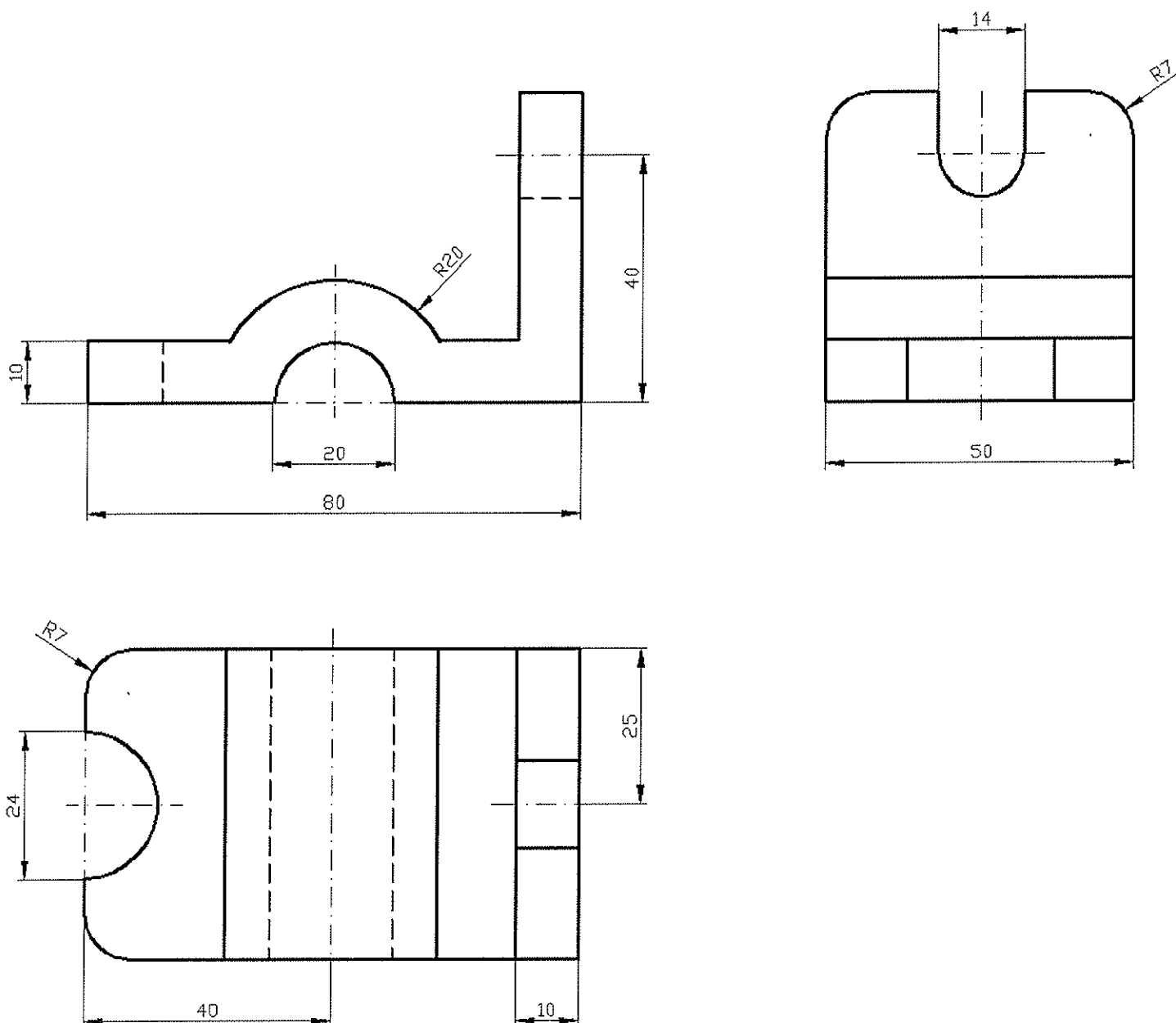
[0,5 punts]

— La diferenciació dels valors de línia.

[0,25 punts]

— La posició i la distribució de les cotes, i també que l'acotació sigui suficient.

[0,75 punts]



3. A partir de les projeccions ortogonals, representeu segons el sistema europeu i a mà alçada el dibuix isomètric d'aquesta figura. S'indica el punt d'origen ( $O$ ) i la direcció dels tres plans isomètrics. (No cal que representeu les línies ocultes.)

[2,5 punts]

En aquest exercici cal considerar:

— La resolució correcta a mà alçada de la isometria segons la solució donada.

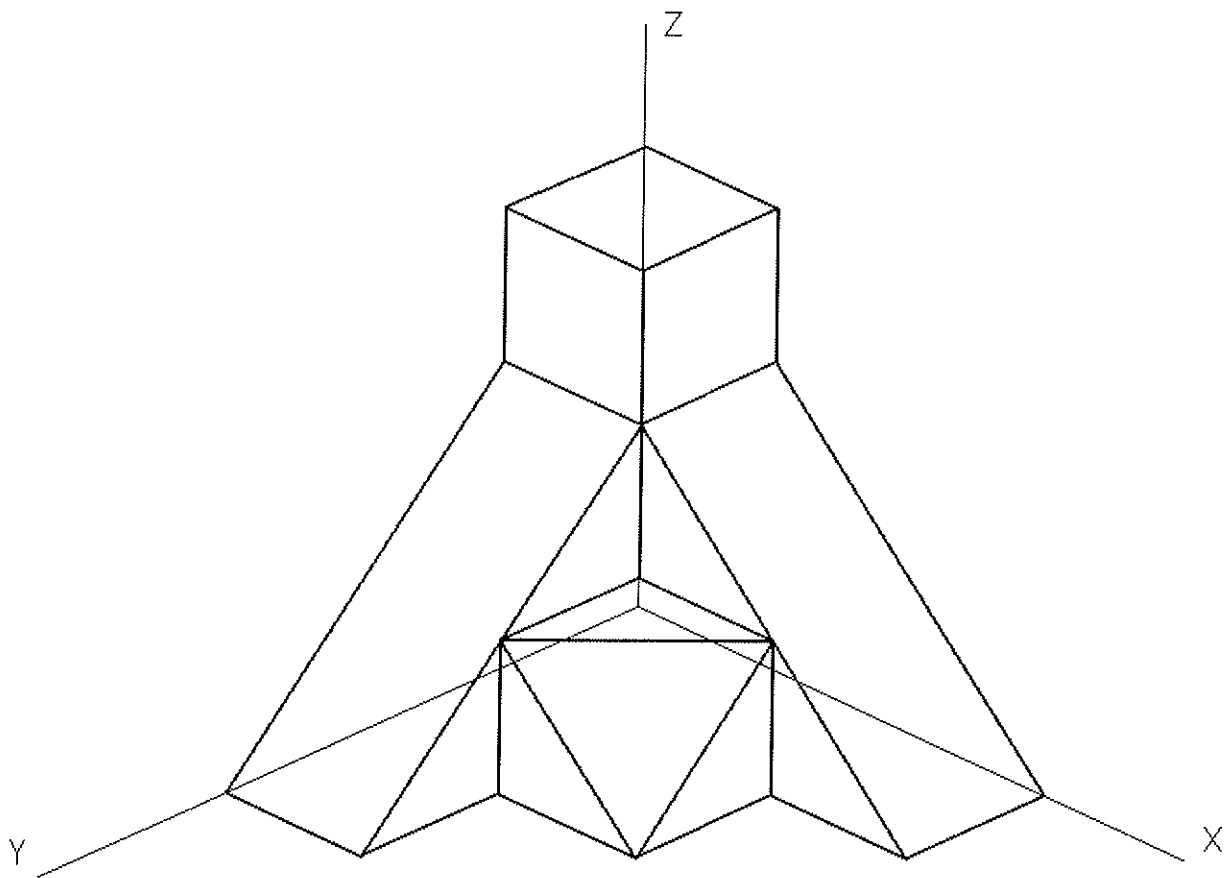
[1,5 punts]

— L'encaix i la proporció de la resolució presentada.

[0,75 punts]

— La diferenciació dels valors de línia.

[0,25 punts]



4. Representeu un triangle amb costats de 90, 80 i 60 mil·límetres i dibuixeu una circumferència circumscrita al triangle. (Cal que definiu clarament el procés que heu seguit, sense esborrar les línies auxiliars que heu utilitzat.)  
[2,5 punts]

En aquest exercici cal considerar:

— La construcció correcta del triangle.

[1 punt]

— La construcció correcta de la circumferència circumscrita.

[1 punt]

— La diferenciació dels valors de línia.

[0,5 punts]

