

**Proves d'accés a cicles formatius de grau superior de formació professional inicial,
d'ensenyaments d'arts plàstiques i disseny, i d'ensenyaments esportius 2012**

Física
Sèrie 1

Dades de la persona aspirant

Cognoms i nom

DNI

Qualificació

INSTRUCCIONS

- Trieu i resolgueu CINC dels set exercicis proposats.
- Indiqueu clarament quins exercicis heu triat. Només se n'avaluaran cinc.
- Cada exercici val 2 punts.
- Contesteu els exercicis en el quadern de respostes, llevat de les qüestions d'elecció múltiple, que s'han de contestar en el mateix full d'enunciats. (En cap cas no es corregiran les respostes escrites en un lloc diferent del que s'ha indicat.)

Material necessari

- Material d'ús habitual: bolígraf, llapis, goma, etcètera.
- Calculadora científica.
- Regle graduat.



Exercici 1

Contesteu l'exercici encerclant la lletra de la resposta correcta (en aquest mateix full).

1.1. La força de fregament sempre actua

[0,50 punts]

- a) perpendicularment al moviment.
- b) en sentit contrari al moviment.
- c) verticalment i cap amunt.
- d) en el sentit del moviment.

1.2. La unitat resultant de l'operació entre unitats $\sqrt{\frac{\text{J}}{\text{kg}}}$ és:

[0,75 punts]

- a) N
- b) kg
- c) m/s^2
- d) m/s

1.3. L'energia mecànica d'un cos es conserva en un procés si

[0,75 punts]

- a) l'única força que exerceix treball sobre el cos és el pes.
- b) no hi ha una força normal.
- c) l'única força que exerceix treball sobre el cos és la força de fregament.
- d) la superfície no és gaire aspra.

Exercici 2

Contesteu l'exercici encerclant la lletra de la resposta correcta (en aquest mateix full).

2.1. La intensitat d'un corrent elèctric que transporta 3 000 C en 5 minuts és:

[0,50 punts]

- a) 15 000 A
- b) 600 A
- c) 100 A
- d) 10 A

2.2. La longitud d'ona es defineix de la manera següent:

[0,75 punts]

- a) Valor màxim de l'elongació de les partícules que oscil·len.
- b) Distància màxima entre dos punts en un mateix estat de vibració.
- c) Temps necessari perquè qualsevol punt pertorbat completi una oscil·lació.
- d) Distància mínima entre dos punts en un mateix estat de vibració.

2.3. L'índex de refracció de la llum en l'aigua és 1,33 i en el vidre, 1,5. Sabent que la velocitat de la llum en el buit és 300 000 km/s, calculeu la velocitat de la llum en l'aigua i en el vidre, respectivament:

[0,75 punts]

- a) $3,99 \times 10^8$ m/s (en l'aigua) i $4,50 \times 10^8$ m/s (en el vidre)
- b) $2,26 \times 10^8$ m/s (en l'aigua) i $2,00 \times 10^8$ m/s (en el vidre)
- c) 0,00 m/s (en l'aigua) i 0,00 m/s (en el vidre)
- d) $3,00 \times 10^8$ m/s (en l'aigua) i $3,00 \times 10^8$ m/s (en el vidre)

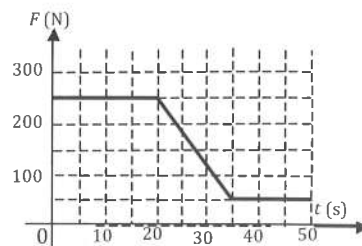
Exercici 3

Contesteu l'exercici encerclant la lletra de la resposta correcta (en aquest mateix full).

- 3.1. Una màquina impulsa un objecte de 2000 g exercint-hi una força F . El gràfic adjunt mostra la força F i el temps (t) durant el qual és impulsat. L'impuls rebut entre els instants $t=10$ s i $t=45$ s és:

[0,50 punts]

- a) 5 250 N · s
 b) 5 250 N · m
 c) 70 N · s
 d) 70 N · m



- 3.2. Responen **SÍ** o **NO** per indicar el tipus d'acceleració de cadascun dels moviments següents:

[0,75 punts]

	<i>Acceleració tangencial</i>	<i>Acceleració normal</i>	<i>Acceleració total</i>
Moviment rectilini uniforme			
Moviment rectilini uniformement accelerat			
Moviment circular uniforme			
Moviment circular uniformement accelerat			

- 3.3. En un planeta de massa M i radi R , la gravetat en la superfície és g . En un altre planeta de massa doble ($2 \cdot M$) i radi doble ($2 \cdot R$), la gravetat en la superfície és:

[0,75 punts]

- a) $2 \cdot g$
 b) $1/2 \cdot g$
 c) g
 d) $1/4 \cdot g$

Exercici 4

En l'instant en què un semàfor es posa verd, un cotxe es comença a moure amb una acceleració constant de 3 m/s^2 i, en aquest mateix instant, una motocicleta se situa al seu costat havent-hi arribat a una velocitat constant de 20 m/s . Els dos vehicles segueixen avançant passat el semàfor. Calculeu (en el quadern de respostes):

- 4.1. La distància, mesurada des del semàfor, que recorre el cotxe fins que se situa a l'altura de la motocicleta.

[1 punt]

- 4.2. La velocitat del cotxe en el moment que es posa a l'altura de la motocicleta.

[1 punt]

Exercici 5

Un cos de 50 kg cau des de dalt d'un pla inclinat de 60 m d'alçària i 120 m de longitud. Tenint en compte que no hi ha força de fregament, calculeu (en el quadern de respostes):

- 5.1. L'energia mecànica inicial del cos, en el punt més alt del pla.

[1 punt]

- 5.2. La velocitat del cos quan ha recorregut 90 m lliscant sobre el pla.

[1 punt]

DADA: $g=9,8 \text{ m/s}^2$

Exercici 6

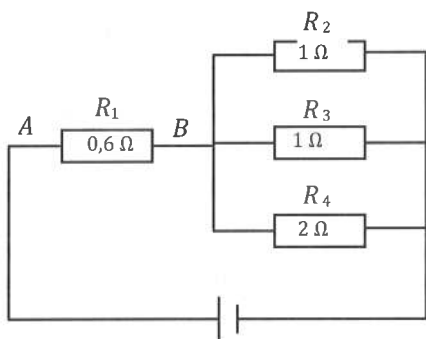
Per cadascuna de les resistències d' $1\ \Omega$ de l'esquema circula un corrent de 2 A . Calculeu (en el quadern de respostes):

6.1. El corrent que circula per la resistència de $0,6\ \Omega$.

[1 punt]

6.2. La d. d. p. entre els punts A i B .

[1 punt]



Exercici 7

Un protó penetra en un camp magnètic uniforme de $0,3\text{ T}$, perpendicularment al camp i a una velocitat de $v(\text{H}^+) = 3 \times 10^6\text{ m/s}$.

7.1. Calculeu la força magnètica que ha de suportar el protó (en el quadern de respostes).

[0,75 punts]

7.2. Calculeu el radi de la circumferència que descriurà el protó (en el quadern de respostes).

[0,75 punts]

DADES: càrrega del protó, $+1,6 \times 10^{-19}\text{ C}$; massa del protó, $1,67 \times 10^{-27}\text{ kg}$

7.3. Assenyaleu el diagrama que representa correctament el moviment de protó (en aquest mateix full).

[0,50 punts]

